

MEMO RT II

1KVA / 2KVA / 3KVA

Rack/Tower True on-line UPS

High output power factor 0.9



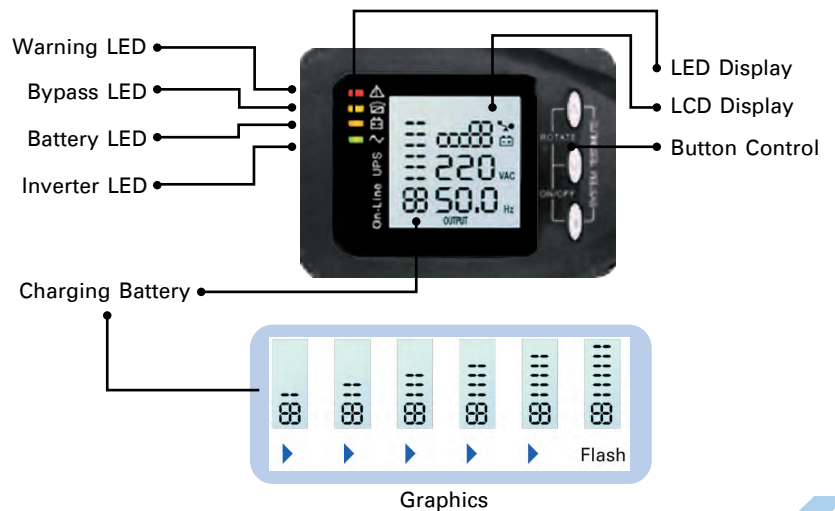
TIS.1291 Part 1-2553
TIS.1291 Part 2-2553
TIS.1291 Part 3-2555

Highlights

- UPS เป็นแบบ High frequency Technology แบบ Fully Digital Control (DSP)
- ทำงานระบบแบบ True on-Line (Double Conversion)
- ควบคุมการทำงานด้วย Microprocessor
- เทคโนโลยีแบบ Digitaled microprocessor control optimizes reliability
- สามารถใช้กับแรงดันไฟฟ้าได้กว้างที่ 220VAC \pm 25% ความถี่ที่ 50Hz
- ค่า Input power factor เท่ากับ 0.99
- ค่า Output power factor เท่ากับ 0.9
- มีฟังก์ชัน Cold Start
- มีระบบทดสอบแบตเตอรี่
- สามารถเลือกความตั้งค่าความถี่ได้
- มีระบบป้องกันไฟตกและไฟกระชาก
- มีโหมดประหยัดพลังงาน
- สามารถใช้งานร่วมกับเครื่องกำเนิดไฟฟ้า
- ระบบปิดฉุกเฉิน EPO (optional)
- ระบบแจ้งเตือนไฟชกเข้าสลับระหว่าง L และ N
- สามารถต่อแบตเตอรี่เพิ่มได้ (optional)
- มี Port เชื่อมต่อ RS-232, USB และ SNMP

The Memo RT II convertible double conversion online UPS series, featured with 3-level charging method, high input & output power factors, up to 90% conversion efficiency, superior input voltage window for energy saving, estimated remaining time and ECO mode, is an ideal solution to your computer center, network center, communication system, automatic control system or other critical systems, which is demanding a thorough protection.

Display Panel



Your choice of power protection